

## Tavole girevoli cnc con motore coppia CNC Rotary tables with torque motor

Posizionamento orizzontale nella tavola della macchina  
Motore coppia - Bloccaggio idraulico

Horizontal positioning inside the machine table  
Torque motor - Hydraulic clamping



Le tavole serie TRB-T sono progettate per essere completamente integrate all'interno del banco della macchina. Questa soluzione consente di avere sempre completamente libera la superficie della tavola della fresatrice.



Le tavole della serie TRB-T possono essere fornite con:

- Personalizzazione del piano tavola con scanalature a T diverse dallo standard, piattello liscio o con fori filettati.
- Verniciatura con RAL specifico

The TRB-T table series are designed for complete integration to the machine tool bench. This solution allows full use of milling table surface without restriction.

TRB-T table series can be supplied with:

- Customized table surface with various T-slots, smooth plate, or threaded holes.
- Painted to specific RAL colour

Caratteristiche - Modelli Specifications - Models		TRB-T 400	TRB-T 600	TRB-T 800
Diametro tavola Table diameter	mm.	400	610	800
Larghezza cave a T Table T-slots width	mm.	14	18	18
Sistema di bloccaggio Clamp system		Idraulico Hydraulic	Idraulico Hydraulic	Idraulico Hydraulic
Capacità di bloccaggio (pressione in ingresso) Clamp torque (entry pressure)	Nm.	1150 (60 Bar)	2500 (50 Bar)	5900 (40 Bar)
Coppia nominale (S1) Continuous torque (S1)	Nm.	400	620	1280
Coppia massima (S6) Peak torque (S6)	Nm.	710	1160	2330
Velocità massima di rotazione Max rotation speed	Rpm	130	100	90
Precisione di posizionamento Indexing accuracy	sec.	±5	±5	±5
Peso max ammesso orizzontale Max allowable load horizontal	 Kg	1300	1700	2500
Spinta max ammessa orizzontale Max allowable thrust horizontal	 N	30000	40000	80000
Peso netto tavola Table net weight	Kg.	230	430	680



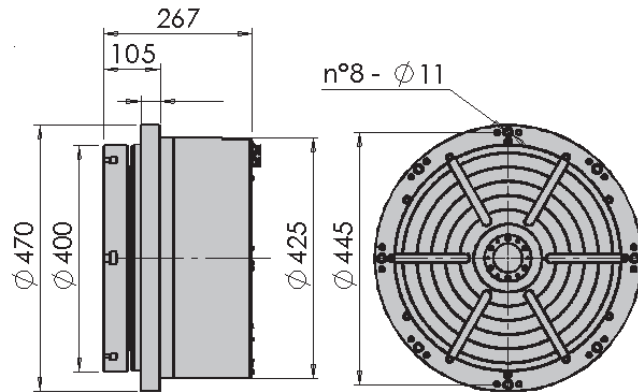
Tavole girevoli cnc con motore coppia  
**CNC Rotary tables with torque motor**

Posizionamento orizzontale nella tavola della macchina  
 Motore coppia - Bloccaggio idraulico

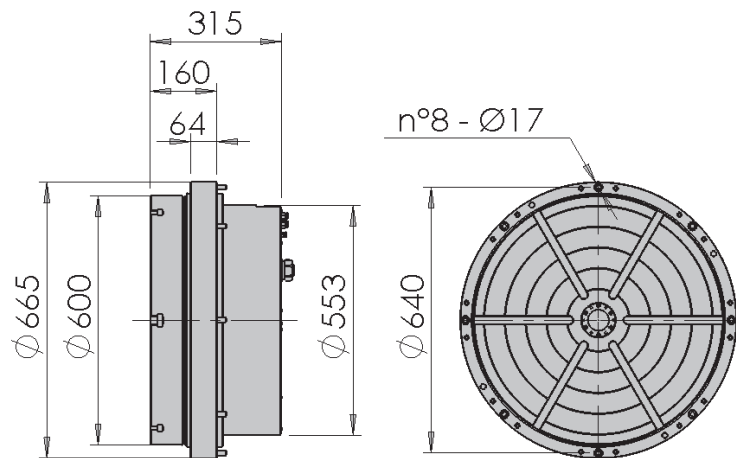
Horizontal positioning inside the machine table  
 Torque motor - Hydraulic clamping

Tavole Motore Coppia  
**Torque Motor tables**

**TRB-T 400**



**TRB-T 600**



**TRB-T 800**

