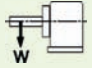
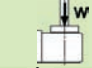
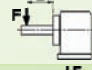




CNC Rundtische CNC Rotary tables

Vertikal - horizontal Positionierung
Mechanische Übermittlung
Pneumatisches Festklemmen

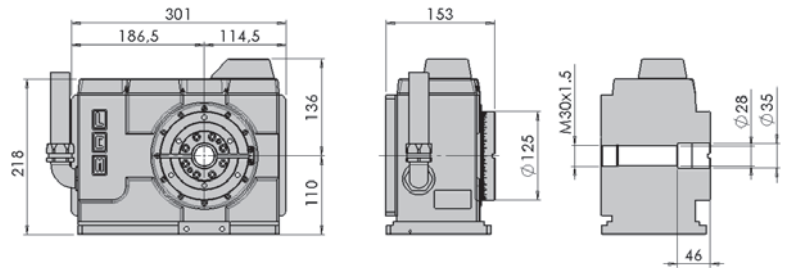
Vertical-horizontal positioning
Mechanical transmission
Pneumatic clamping



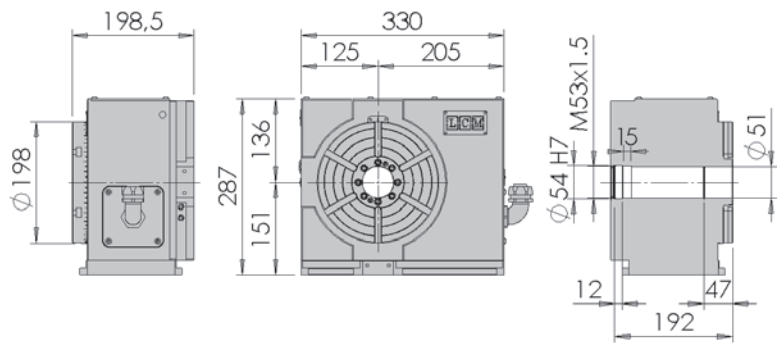
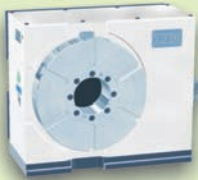
Genauere Angabe, Modelle, Specifications - Models		TDE 125	TDE 200	TDE 250	TDE 350
Tischdurchmesser Table diameter	mm.	125	198	248	348 (398 Opt.)
Durchmesser des Haupt Loches Center bore	mm.	28	51	81	101
Mittenhöhe Center height	mm.	110	151	180	225
T-Nuten-Breite Table T-slots width	mm.	6	10	12	14
Klemmethode Clamp system		Pneumatisch Pneumatic	Pneumatisch Pneumatic	Pneumatisch Pneumatic	Pneumatisch Pneumatic
Klemmkraft Clamp torque	Nm.	250	400	620	1000
Beziehung Schraube / Kranz Worm screw/wheel ratio		1/90	1/60	1/60	1/60
Beziehung Schraube / Motor Worm screw/motor ratio		1/2	1/2	1/2	1/2
Motorgröße (Seige 47) Servo motor size (page 47)		1	3	3	4
Max Drehungsgeschwindigkeit Max rotation speed	Rpm	16,6	25	25	25
Präzision von Positionierung Indexing accuracy	sec.	±15	±15	±15	±15
Minimumszunahme Minimum increase		0,001°	0,001°	0,001°	0,001°
Max zulässige Last senkrecht Max allowable load vertical	 Kg.	80	100	270	800
Max zulässige Last waagrecht Max allowable load horizontal	 Kg.	150	195	560	1000
Max zulässiger Schub senkrecht Max allowable thrust vertical	 FxL Nm	300	950	1700	2200
Max zulässiger Schub waagrecht Max allowable thrust horizontal	 N.	6000	12000	23000	38000
Das Arbeiten von Drehmoment Working torque	 Nm	124	194	336	670
Nettogewicht Table net weight	Kg.	30	57	98	230

Rundtische Mechanische Übermittlung
Mechanical transmission tables

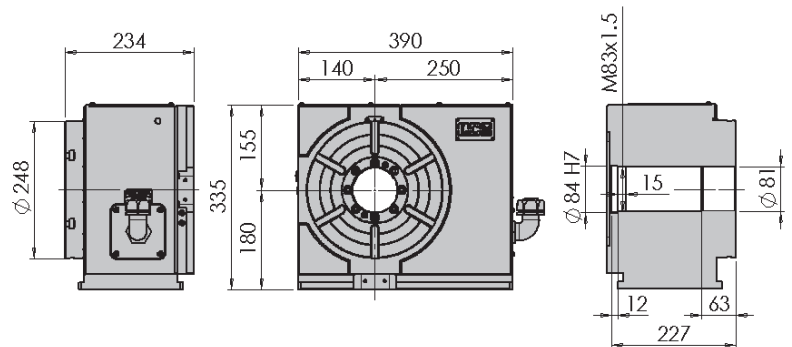
TDE 125



TDE 200



TDE 250



TDE 350

